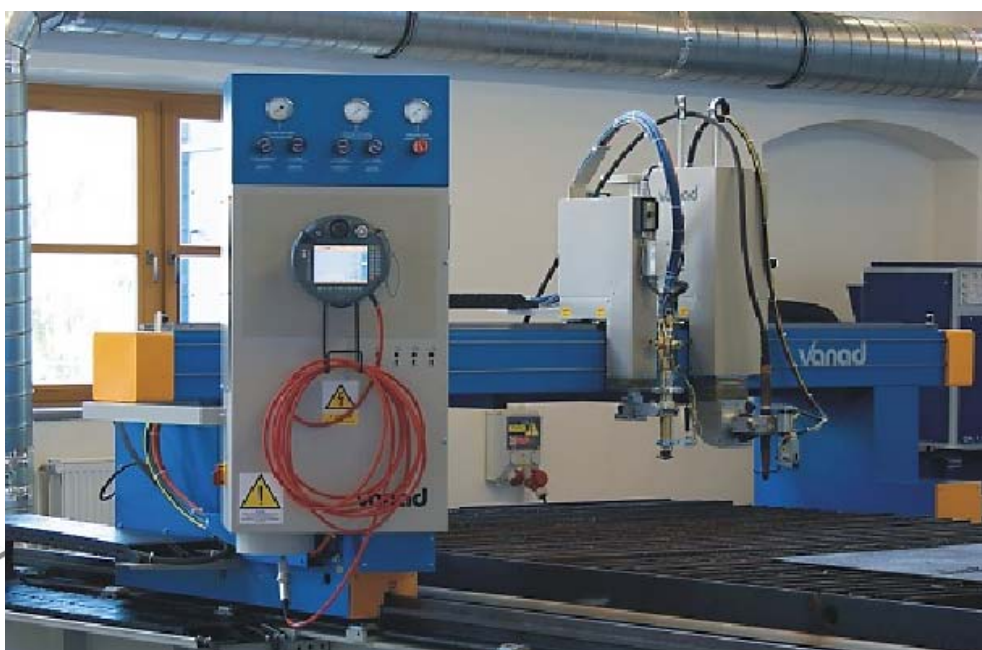


Машина термической резки Vanad Arena с комфортной системой управления B&R



 **СовПлим**

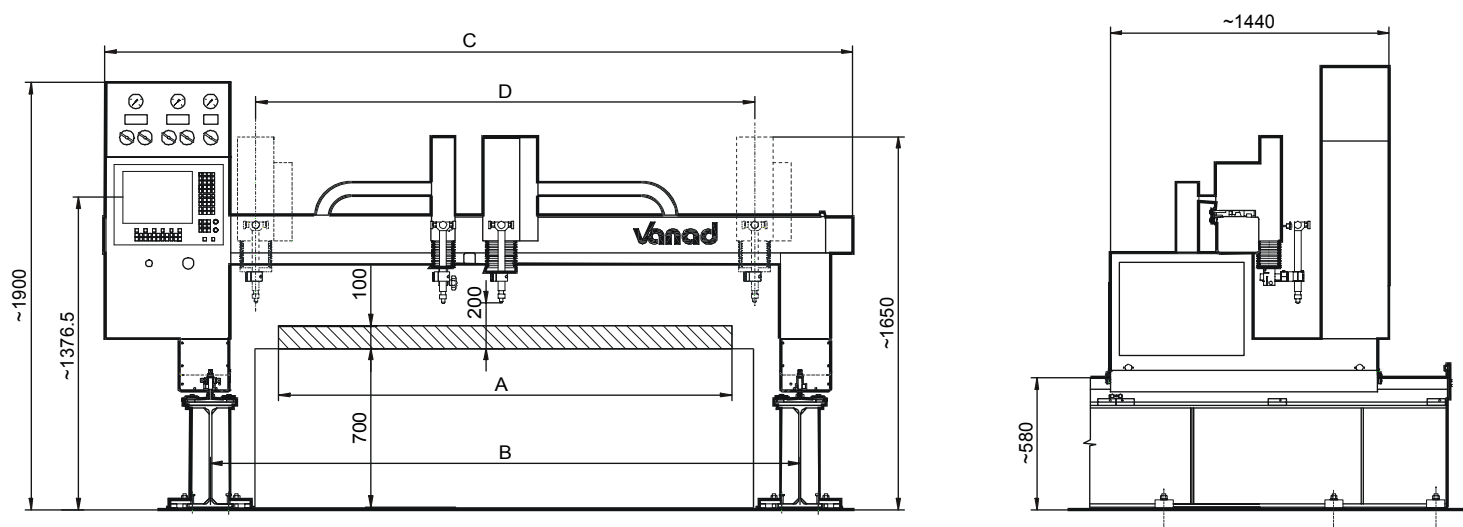
ЗАО "СовПлим", Россия, 195279, Санкт-Петербург, шоссе Революции, д.102, к.2
Тел.: +7 (812) 33-500-33
e-mail: svarka@sovplym.com
<http://www.sovplym.ru/>

Машина Arena с системой управления V&R, обладающая основными достоинствами машин класса Vanad Proxima V&R, при минимальной стоимости соответствует всем современным требованиям и стандартам в области термической резки металла. По сравнению с машинами других производителей Arena V&R обладает рядом функций, которые обычно отсутствуют в данной категории оборудования.



Преимущества технического решения Vanad Arena B&R:

- промышленная система управления B&R с цветным сенсорным дисплеем;
- мощные сервоприводы переменного тока;
- двигатели с постоянным крутящим моментом - высокое качество резки;
- двусторонний привод с беззазорными коробками скоростей - высокая точность оси X;
- линейные подшипниковые направляющие по линии передвижения портала машины - высокая точность оси Y;
- линейное ведение подъема горелки - высокая точность оси Z;
- возможность использования двух технологий плазменной и кислородной резки без ограничения рабочей ширины машины – максимальное использование стандартного размера листа;
- стандартная толщина резки до 175 мм - для универсального использования;
- комплект макросов - для облегчения работы оператора;
- разъем USB – легкость передачи данных;
- широкий перечень типоразмеров - для адаптации к конкретным потребностям заказчиков.



Технические характеристики:

Точность позиционирования:	±0,25 мм
Повторяемая точность:	±0,2 мм
Рабочая скорость	0,5-14 м/мин
Операционная скорость:	17 м/мин
Максимальное рабочее ускорение	900 мм/с ²
Интервал программирования	0,005 мм
Интервал измерения	0,01 мм
Объем основной памяти	2048 МВ
Мощность приводов	4 x 300 Вт

Рабочая ширина	A	[мм]	1700	2200	2700	3200
Ширина хода	B	[мм]	2100	2600	3100	3600
Общая ширина станка	C	[мм]	2800	3300	3800	4300
Рабочая длина		[м]	по выбору (3.5, 4.5, 6, 8.5, 11, 12, 16, 18.5, 21)			
Максимальное кол-во суппортов		[шт.]	2			
Рекоменд. выс. рабочего стола		[мм]	700			

Станок можно поставить как составную часть комплектного рабочего места по резке, т.е. включая источник плазмы и расходные детали для плазменной или автогенной резки, компрессор подачи воздуха, фильтровентиляционное оборудование для аспирации продуктов, возникающих при термической резке, защитные ограждения рабочей зоны.