

Активированный отсос для ванн закали.

Высокая токсичность выделяющихся вредных веществ от ванн гальванопокрытий, травления и масляной закалки, вызывает необходимость устройства местной вытяжной вентиляции. Для того, чтобы вредные выделения паров от ванны не попадали в зону дыхания рабочих, оптимальным является применение местных вытяжных устройств типа бортовых отсосов.

Объем воздуха, удаляемого от ванн бортовыми отсосами, зависят от вида отсоса (однобортовой, двубортовой, обычный), температуры раствора и расстояния от верхней кромки ванны до зеркала раствора.

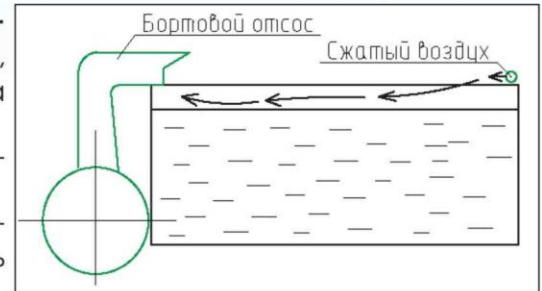
Наиболее эффективным является **активированный однобортовой отсос**, который состоит из секции одностороннего отсоса, расположенного на одном борту ванны и приточного коллектора для подачи воздуха, установленной на противоположном борту.

Воздух в приточный коллектор поступает от фильтровентиляционной установки, либо от сети сжатого воздуха.

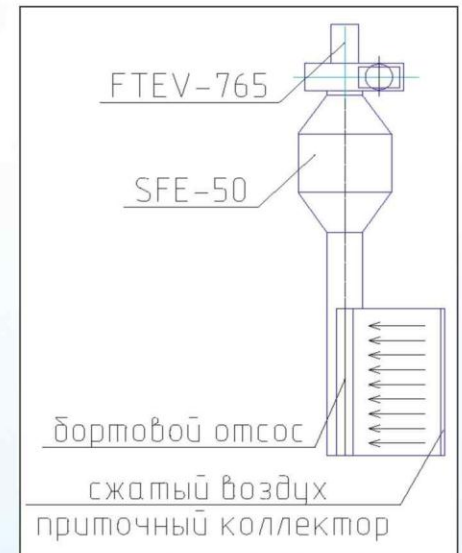
В активированном отсосе назначение струи - сдуть вредности в направлении отсоса и тем самым существенно увеличить эффективность улавливания вредностей.

Применение активированного отсоса позволяет существенно (иногда в 2-3 раза) уменьшить объемы удаляемого воздуха по сравнению с неактивированными отсосами при этом увеличить эффективность улавливания.

В зимний период времени загрязненный воздух направляется в электростатический фильтр очистки от масляного тумана, работающий в режиме рециркуляции, тем самым снижаются затраты на отопление. В теплый период времени переключением заслонки выброс воздуха производят за пределы помещения.



Примерная схема размещения и оборудования для ванны 1*1,2



Электростатический фильтр SFE промышленного назначения.

Открытая структура фильтра гарантирует прохождение постоянного объема воздуха. Ячейки легко очищаются щелочным раствором, отсутствует необходимость их замены. При проведении регламентного обслуживания ячейки легко и быстро вынимаются из агрегата. Включает ионизационную и осадительную ячейки, и встроенный поддон для сбора масла. Возможна установка крана для слива масла.



Расчет системы активированного отсоса и подбор оборудования выполняется на основании исходных данных заказчика, для каждого участка индивидуально по программе, разработанной ООО «СовПлим-Сибирь».